

# Montageanleitung

## Lüftungsgitter LG-KRS 320

## Lüftungsgitter LG-KRS 440

Stand: 06/2006

### 1. Lieferumfang

- Lüftungsgitter mit Kaltrauchsperr Typ LG-KRS  
320 x 320 x 40 mm / 320 x 440 x 40 mm
- 2 Schrauben 5 x 50 mm
- 2 Metallspreizdübel MSD 6 x 32
- 2 Kunststoffschraubenabdeckungen, weiß
- Umlaufende Rundprofildichtung aus Silikon
- Montageanleitung
- Typenaufkleber

### 2. Einsatzgebiet

Zur Nachrüstung von Lüftungsbausteinen mit allgemeinem bauaufsichtlichen Prüfzeugnis (ABP) bzw. mit allgemeiner bauaufsichtlicher Zulassung (ABZ)

NUR IN ABSPRACHE MIT DER ZUSTÄNDIGEN FACHBEHÖRDE DER BAUAUFSICHT

### 3. Typen

LG-KRS 320/320

LG-KRS 440/320

### 4. Funktionsweise

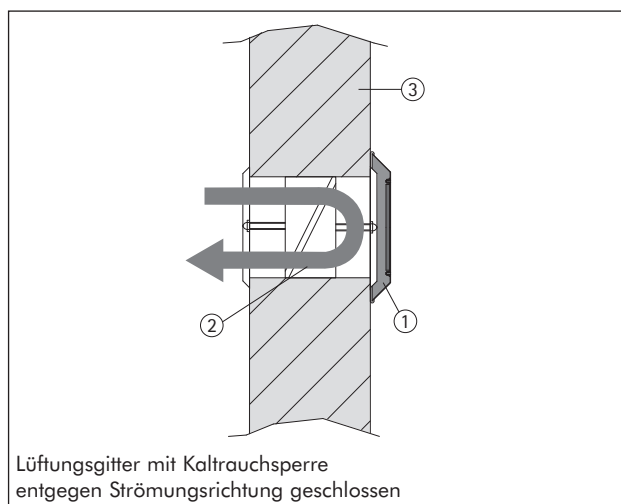
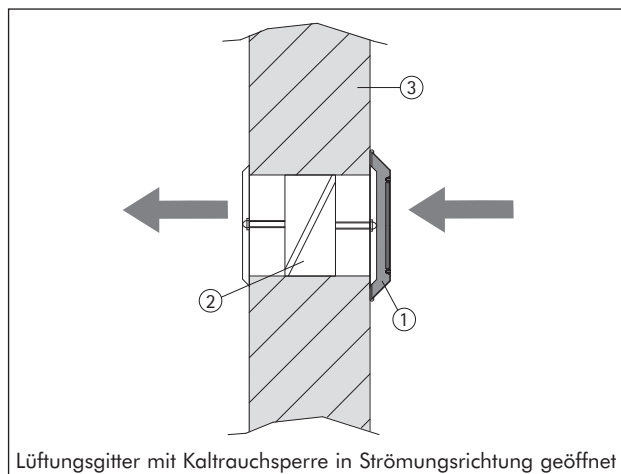
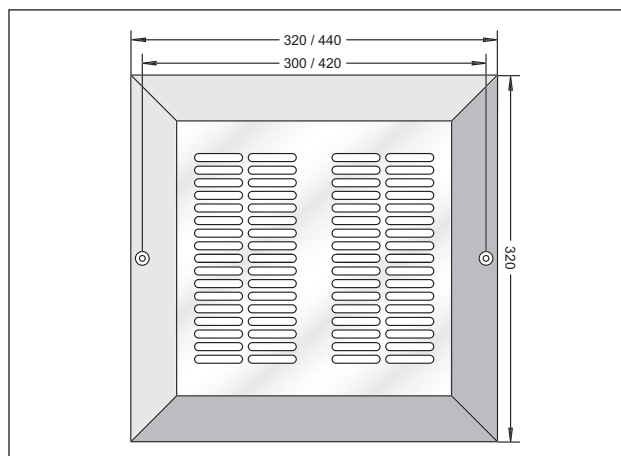
Das Lüftungsgitter mit integrierter Kaltrauchsperr öffnet in Betriebsströmungsrichtung ab einer Druckdifferenz von ca. 6 Pa. Entgegen der Betriebströmung legen sich die Membranen bei ca. 7 Pa an das Gehäuse des Lüftungsgitters an und verhindern die Übertragung von Kaltrauch.

Drücke über ca. 10 Pa weisen auf den Übergang vom Schmelbrand zum offenen Brand hin, so dass der Lüftungsbaustein durch die entstehende Temperaturerhöhung schließt.

### 5. Zuordnung Lüftungsbaustein/ geba-Lüftungsgitter

Abmessungen Lüftungsbaustein (Maße in mm)	Abmessungen geba-Lüftungsgitter mit integrierter Kaltrauchsperr L x H x T (Maße in mm)	freier Querschnitt (in cm <sup>2</sup> )
DN 100	320 x 320 x 40	170
DN 125	320 x 320 x 40	170
DN 150	320 x 320 x 40	170
DN 160	320 x 320 x 40	170
DN 200	320 x 320 x 40	170
200 x 100	320 x 320 x 40	170
150 x 150	320 x 320 x 40	170
200 x 150	320 x 320 x 40	170
300 x 150	440 x 320 x 40	255

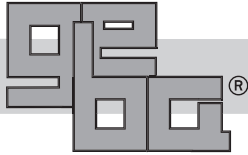
Sonderanfertigung auf Anfrage.



1 geba Lüftungsgitter Typ LG-KRS 320/320 oder LG-KRS 320/440

2 Lüftungsbaustein mit beidseitigem Anschlussgitter

3 Wand mit geforderter Feuerwiderstandsdauer



# Bartholomäus GmbH

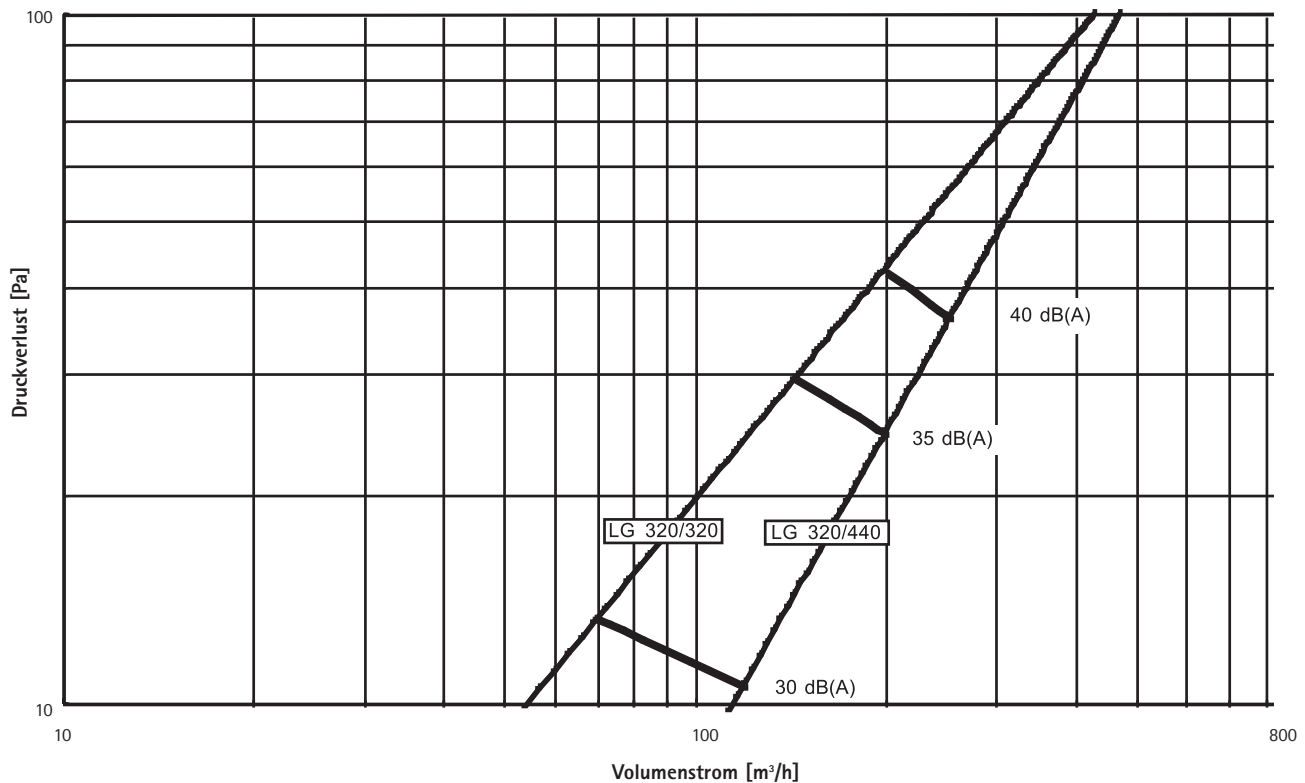
Bachstraße 10 · 89607 Emerkingen · www.geba-vent.de · Tel. 0 73 93/95 19-0 · Fax 0 73 93/95 19 - 40

## 6. Einbau

Lüftungsgitter LG-KRS über das bereits vorhandene Gitter des Lüftungsbausteines an der Schachtwand anbringen. Dabei im Abstand von 300 mm beim LG-KRS 320 bzw. 420 mm beim LG-KRS 440 Bohrungen anzeichnen und unter ca. 45° nach Innen laufend

mit einem Bohrungsdurchmesser von 7 mm bohren. Dübel einführen und das Lüftungsgitter mit beigefügten Schrauben umlaufend dicht an der Wand verschrauben. Anschließend Schraubenabdeckungen anbringen.

## 7. Druckverluste, Schallwerte



## 8. Wartung, Instandhaltung und Reinigung

An das Lüftungsgitter Typ LG-KRS 320 bzw. LG-KRS 440 bestehen keine Anforderungen bezüglich Wartung.

Das Lüftungsgitter ist gemäß VDI-Richtlinie 6022 (Hygienebewusste Planung, Ausführung, Betrieb und Instandhaltung raumluftechnischer Anlagen) im Rahmen der Reinigung der gesamten Anlage zu reinigen.